

Technisches Datenblatt

Produktmerkmale



Fritteuse drop-in elektrisch doppelt 0,75 kW/l, 8+8 l 400 V

Modell

SAP -Code

00007479



- Beckenvolumen [l]: 8
- Abflusstyp: in den Unterbau
- Abfluss: Ja
- Maximale Gerätetemperatur [° C]: 190
- Mindestvorrichtungstemperatur [° C]: 50
- Material: Edelstahl
- Zündung: elektrisch
- Anzahl der Körbe: 2
- Korbgröße [mm]: 120 x 300 x 150

SAP -Code	00007479	Wird geladen	400 V / 3N - 50 Hz
Netzbreite [MM]	400	Beckenvolumen [l]	8
Nettentiefe [MM]	600	Anzahl der Becken	2
Nettohöhe [MM]	460	Anzahl der Körbe	2
Nettogewicht / kg]	30.00	Korbgröße [mm]	120 x 300 x 150
Power Electric [KW]	12.000	Produktion von Pommes [kg/h]	12

Technisches Datenblatt

Technische Zeichnung

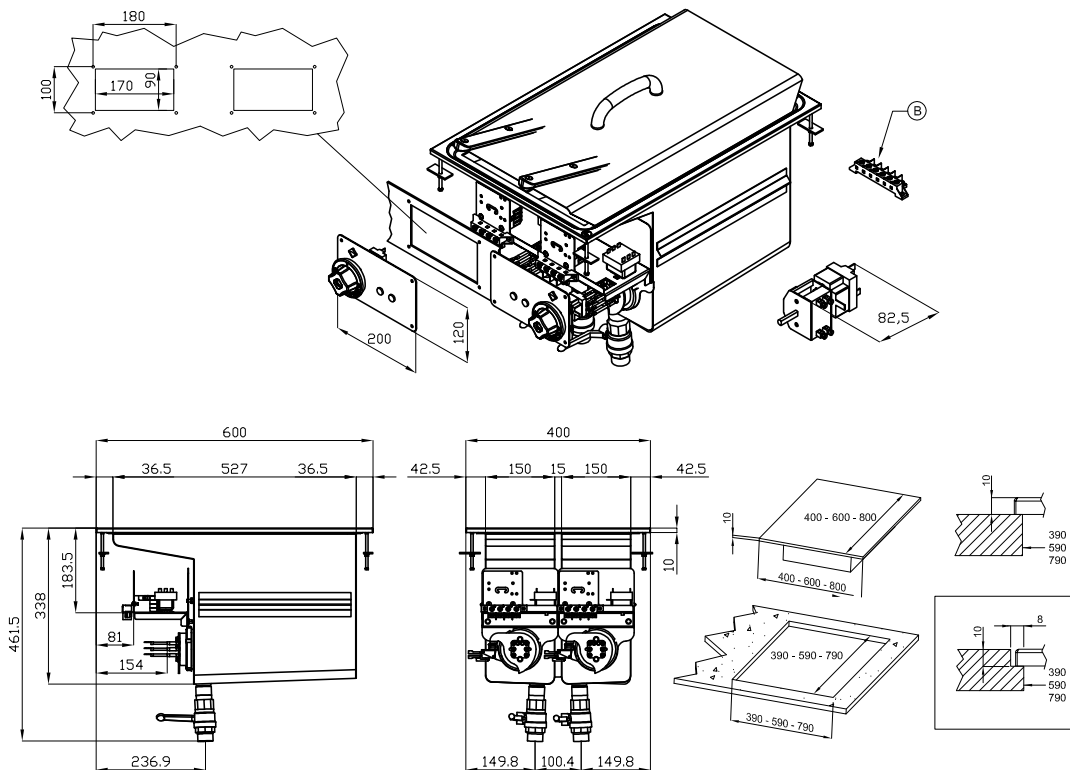


Fritteuse drop-in elektrisch doppelt 0,75 kW/l, 8+8 l 400 V

Modell

SAP -Code

00007479



A	Data plate	B	Electrical connection
---	------------	---	-----------------------



Fritteuse drop-in elektrisch doppelt 0,75 kW/l, 8+8 l 400 V

Modell

SAP -Code

00007479

1

Binden

lange Lebensdauer
Edelstahlwiderstand von AISI 304
Das Material rostet nicht

- Einsparungen bei Serviceinterventionen
- Einfacher und schnellerer Service

2

Grad des Schutzes von Kontrollen IPX5

Wartung -frei
Wasserbeständigkeit
lange Lebensdauer

- Einsparungen bei Serviceinterventionen
- Einfache Reinigung des Geräts

3

Abtropfen Sie zu einem abnehmbaren Sammler in einem Futter mit einem Sieb gegen grobes Schmutz

Der Ausgang des Bades in den vorbereiteten Behälter

- einfaches und sicheres Handling

4

Kaltzone

verhindert das Verbrennen von Lebensmittelresten
Es gibt keine Änderung des Ölgeschmacks von Öl

- Längeres Ölleben
- Einfacher Zugang und Wartung

5

Heizung

längeres Leben
einfacher Zugriff

- Effektive Reinigung beim Kippen des Körpers
- Einfacher Zugang zu den Ecken und Zeit sparen Zeit

Technisches Datenblatt

technische Parameter



Fritteuse drop-in elektrisch doppelt 0,75 kW/l, 8+8 l 400 V

Modell

SAP -Code

00007479

1. SAP -Code:

00007479

2. Netzbreite [MM]:

400

3. Nettentiefe [MM]:

600

4. Nettohöhe [MM]:

460

5. Nettogewicht / kg]:

30.00

6. Bruttobreite [MM]:

540

7. Grobtiefe [MM]:

670

8. Bruttohöhe [MM]:

640

9. Bruttogewicht [kg]:

30.00

10. Gerätetyp:

Elektrisches Gerät

11. Konstruktionstyp des Geräts:

Drop-in

12. Power Electric [KW]:

12.000

13. Wird geladen:

400 V / 3N - 50 Hz

14. Zündung:

elektrisch

15. Schutz der Kontrollen:

IPX5

16. Material:

Edelstahl

17. Indikatoren:

Betrieb und Heizen

18. Arbeitsplatztyp:

Eingepresst - komfortable Wartung und Reinigung

19. Arbeitsplatzmaterial:

Edelstahl

20. Standardausrüstung für das Gerät:

einschließlich 2 Filterbehältern, Deckeln und Körben

21. Beckenvolumen [l]:

8

22. Beckenabmessungen [mm x mm x mm]:

148 x 350 x 327

23. Maximale Gerätetemperatur [° C]:

190

24. Mindestvorrichtungstemperatur [° C]:

50

25. Stromversorgungssteuerungstyp:

Regelknopf

26. Service -Zugänglichkeit:

von durch Abnehmen des Frontpaneels

27. Sicherheitselement:

Sicherheitsthermostat

28. Sicherheitsthermostat:

Ja

Technisches Datenblatt

technische Parameter



Fritteuse drop-in elektrisch doppelt 0,75 kW/l, 8+8 l 400 V

Modell

SAP -Code

00007479

29. Verstellbare Füße:

Ja

35. Produktion von Pommes [kg/h]:

12

30. Weitere Informationen:

- Heizkörper mit großer Oberfläche, um seine Lebensdauer zu verlängern und das Ölbad gleichmäßig zu erwärmen
- kalte Zone

36. Heizelementkonstruktion:

drehbar

31. Heizelementmaterial:

AISI 304

37. Abflusstyp:

in den Unterbau

32. Anzahl der Körbe:

2

38. Abfluss:

Ja

33. Anzahl der Becken:

2

39. Querschnitt der Leiter CU [mm²]:

4

- Výkon (kW): 30-37 (230 V); 53-64 (400 V)

34. Korbgröße [mm]:

120 x 300 x 150